

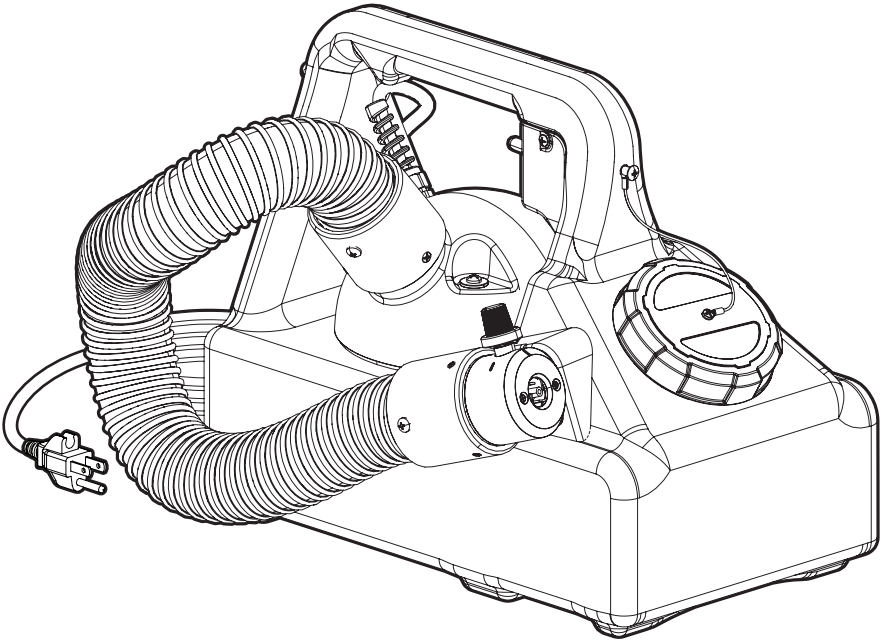


THE FOUNTAINHEAD GROUP

Craftsmanship, Innovation, Commitment

INSTRUCTION MANUAL

ULV17 Electric ULV Cold Fogger



Do not return this product to the store.
For help, information, or parts contact:



**THE
FOUNTAINHEAD
GROUP**

Craftsmanship, Innovation, Commitment

www.thefountainheadgroup.com

(800) 311-9903 | info@thefgi.com

23 Garden St. New York Mills, NY, 13417



WARNING

Read and fully understand manual
before using this product.

Failure to follow instructions could
result in death or serious injury.

SAFETY INSTRUCTIONS

Definitions

- ▲ **DANGER:** Indicates a hazardous situation that, if not avoided, will result in death or serious injury.
- ▲ **WARNING:** Indicates a hazardous situation that, if not avoided, could result in death or serious injury.
- ▲ **CAUTION:** Indicates a hazardous situation that, if not avoided, could result in minor or moderate injury.
NOTICE: Indicates information considered important, but not hazard-related (e.g. messages relating to property damage).

IMPORTANT SAFETY INSTRUCTIONS

- ▲ **CAUTION:** READ AND FOLLOW INSTRUCTIONS, SAVE THIS MANUAL FOR FUTURE USE.
- ▲ **WARNING:** RISK OF PERSONAL INJURY AND/OR PROPERTY DAMAGE DUE TO IMPROPER ELECTRICAL CONNECTION.
 - Connect unit to designated electrical supply.
 - Connect to a properly grounded outlet only.
 - Do not move or position the fogger by pulling it by the electrical cord.
 - Always use a grounded (3 terminal) extension cord to avoid electrical shock.
 - Do not use, if power cord is worn or damaged.
 - To reduce the risk of injury, close supervision is necessary when an appliance is used near children.
 - Do not contact moving parts
 - Do not expose to rain or store outside.
 - Use with water-soluble liquid solutions only.
 - Never use fogger if the motor is seized or making noise, or if fogger is leaking.
 - Do not unplug by pulling on cord. To unplug, grasp the plug, not the cord.
 - Disconnect power prior to emptying the fogger fluid or changing inlet filter plate.
- ▲ **DANGER:** RISK OF DEATH, SEVERE PERSONAL INJURY, AND/OR PROPERTY DAMAGE FROM IMPROPER CHEMICAL USE OR MIXTURE.
 - Never use flammable or combustible chemicals in this fogger. Fogging flammable or combustible chemicals can create combustible fumes that could be ignited, causing an explosion.
 - Use only chemicals indicated for fogging applications. Some chemicals may create a toxic or other hazardous atmosphere when fogged.
 - Always refer to chemical manufacturer's instructions and/or the chemical Safety Data Sheet (SDS) for proper mixture and safe application. Mix and

handle all chemicals according to label directions. Ensure that chemical mixture is recommended for ultra-low volume (ULV) fogging application.

- Do not use chemicals that are not recommended for ULV application according to the manufacturer's label.

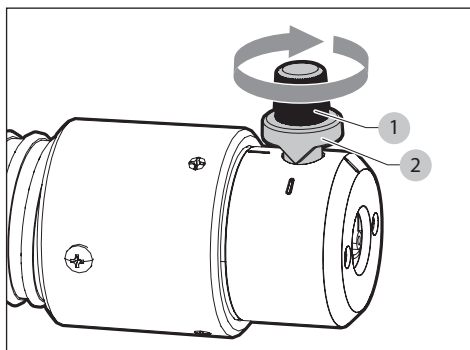
OPERATING INSTRUCTIONS

- ▲ **WARNING:** RISK OF PERSONAL INJURY DUE TO CHEMICAL EXPOSURE.
 - Read and understand the entire instruction manual before using this fogger.
 - Follow all instructions and precautions in the instruction manual when using this fogger.
 - Read and follow all instructions and precautions on chemical manufacturer's label of chemicals used in this fogger.
 - Use the appropriate Personal Protective Equipment (PPE) as recommended by the chemical manufacturer and/or refer to the chemical Safety Data Sheet (SDS) of the chemical being used. This includes at least goggles, gloves, and protective clothing. Failure to use appropriate PPE could result in chemical exposure through skin contact, eye contact, inhalation, or other means.
 - After initial assembly, extended storage, or any possibly damaging event, such as a fall, always inspect the fogger for damage, and test it with plain water to check for proper function. Ensure all connections are secure and leak free, and the hose is free from damage, prior to using the fogger with chemical.

BEFORE YOU BEGIN

Calibrate the adjustment knob (1):

- The unit should be running while adjusting to "zero-point".
- Turn the knob (1) clockwise until closed. Never use tools to tighten.
- Push down on the lower portion (2) of the knob and align the point with the groove on the nozzle.
- Release the lower portion (2) of the knob to set the point.



FOGGER OUTPUT ADJUSTMENT

- Open the adjustment knob one-quarter to one-half turn, to deliver ULV fog. ULV fog produces small droplets barely visible to the eye.
- Open the adjustment knob one full turn to deliver a fuller, more visible mist.

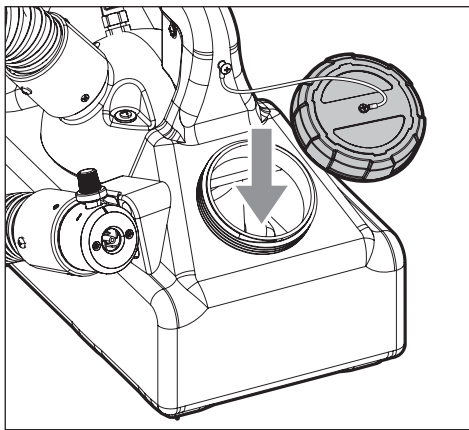
Adjustment Knob Output Setting

¼ TURN OPEN	LOW
½ TURN OPEN	MEDIUM LOW
¾ TURN OPEN	MEDIUM HIGH
1 TURN OPEN	HIGH

FILLING PROCEDURE

▲ CAUTION: The maximum fill amount is 1.7 gallons (6.4 liters) of liquid. Do not overfill.

- Pre-mix the chemicals prior to adding them to the tank. Do not mix chemical in the tank.
- Remove the cap by twisting counterclockwise.
- Pour liquid into the opening and secure the cap back into place by twisting clockwise.



PLACEMENT DURING OPERATION

▲ WARNING: DO NOT OPERATE FOGGER IN ENCLOSED AREAS FOR MORE THAN 20 MINUTES.

▲ CAUTION: DO NOT OPERATE FOGGER AT TEMPERATURES AT OR BELOW FREEZING, AS THIS MAY CAUSE AN ICY COATING WITHIN THE ROOM AND/OR DAMAGE THE FOGGER.

NOTICE: Never place the fogger directly on the floor. Always elevate to keep dust and moisture from entering the air intake of the fogger.

SHUTDOWN PROCEDURE

▲ CAUTION: Failure to follow this sequence can result in liquid dripping into the hose and eventually reaching and damaging the motor.

When fogging is finished, follow this sequence to turn the unit off:

1. Turn the adjustment knob clockwise to the closed (off) position.
2. Shut off electric power. (Turn off the adjustment knob before turning power off.)
3. Open the tank cap by twisting counterclockwise.

CARE AND MAINTENANCE

▲ WARNING: RISK OF PERSONAL INJURY AND/OR PROPERTY DAMAGE DUE TO CHEMICAL EXPOSURE.

- Always ensure that all chemical has been removed from the fogger and the fogger has been cleaned prior to performing any maintenance of filters.
- Always empty and flush the tank after each use; never leave chemicals in tank for extended periods. Dispose of chemicals according to chemical labels, directions, and local governing bodies.
- Inspect the hose, and electrical cord, for wear and damage.
- Protect the nozzle when not in use.
- Store the fogger in a well ventilated, dry environment away from direct sunlight and out of the reach of children.
- Do not attempt to disassemble or modify this unit.
- There are no user serviceable parts within this fogger, other than the replaceable filter plate on the bottom of the unit.
- Clean the filters on the bottom filter plate. Replace the bottom filter plate if necessary in order to protect the motor. You cannot replace only the filters. You must replace the whole bottom filter plate assembly.

TROUBLESHOOTING GUIDE

BE SURE TO FOLLOW SAFETY RULES AND INSTRUCTIONS

For assistance with your product, visit our website at www.thefountainheadgroup.com, or call 1-800-311-9903.

PROBLEM	SOLUTION
Fog and power mist is weak.	Tighten the cap.
Liquid forms around the base of the motor housing, around the mounting screws.	Unit may have been operating too long and fog droplets in the air are collecting on the metal screws.
Fogger becomes very warm (hot) during normal operation.	Remove the lower plate (motor guard) and clean the filters with a nylon brush.



**THE
FOUNTAINHEAD
GROUP**

Craftsmanship, Innovation, Commitment

**190695 REVISION A
06/2021**

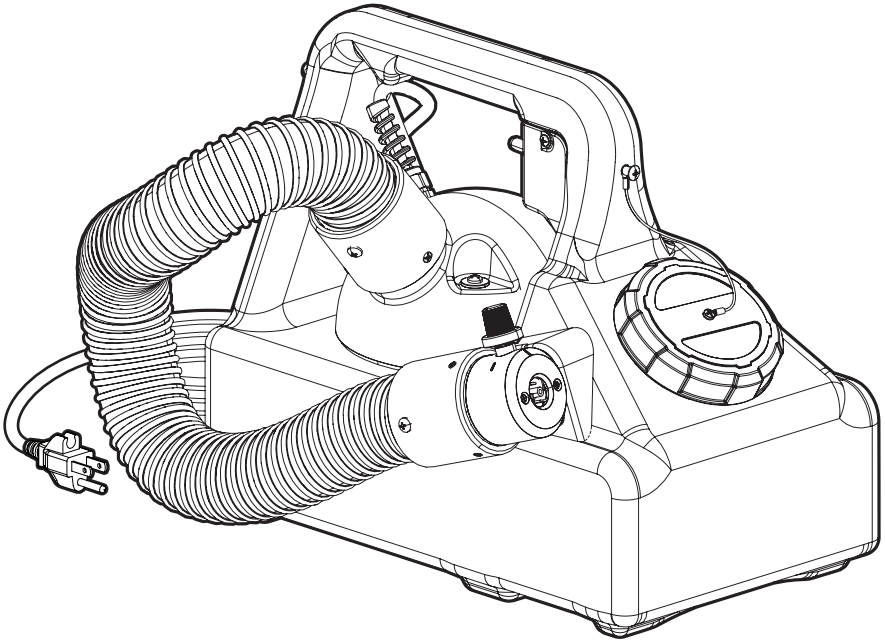


**THE
FOUNTAINHEAD
GROUP**

Craftsmanship, Innovation, Commitment

MANUEL D'INSTRUCTIONS

Générateur de brouillard froid électrique à bas volume ULV17



Ne retournez pas ce produit au magasin.
Pour obtenir de l'aide, des renseignements ou
des pièces, communiquez avec nous :



**THE
FOUNTAINHEAD
GROUP**

Craftsmanship, Innovation, Commitment

www.thefountainheadgroup.com

800 311-9903 | info@thefgi.com

23 Garden St. New York Mills, NY, 13417



AVERTISSEMENT

Lire et comprendre entièrement ce manuel avant
d'utiliser ce produit.

Si ces consignes ne sont pas suivies, cela pourrait
entraîner la mort ou des blessures graves.

CONSIGNES DE SÉCURITÉ

Définitions

▲ DANGER : Indique une situation dangereuse qui, si elle n'est pas évitée, causera la mort ou des blessures graves.

▲ AVERTISSEMENT : Indique une situation dangereuse qui pourrait entraîner la mort ou des blessures graves si elle n'est pas évitée.

▲ ATTENTION : Indique une situation dangereuse qui pourrait entraîner des blessures légères ou de gravité moyenne si elle n'est pas évitée.

AVIS : Indique des renseignements importants à prendre en considération, sans rapport avec un danger (p. ex., messages liés à des dégâts matériels).

CONSIGNES DE SÉCURITÉ IMPORTANTES

▲ ATTENTION : LIRE ET RESPECTEZ LES CONSIGNES, CONSERVEZ CE MANUEL POUR UNE UTILISATION FUTURE.

▲ AVERTISSEMENT : RISQUE DE BLESSURE OU DE DOMMAGE À LA PROPRIÉTÉ S'IL Y A MAUVAIS BRANCHEMENT ÉLECTRIQUE.

- Brancher l'unité à une alimentation électrique dédiée.
- Brancher sur des prises correctement mises à la terre.
- Ne pas déplacer ou positionner le générateur de brouillard par son câble électrique.
- Toujours utiliser une rallonge électrique mise à la terre (3 broches) pour éviter les risques de chocs électriques.
- Ne pas utiliser si le câble électrique est usé ou endommagé.
- Pour réduire les risques de blessures, une bonne supervision est nécessaire lorsqu'un appareil est utilisé près d'enfants.
- Les pièces mobiles ne doivent pas se toucher.
- Ne pas exposer à la pluie ou ranger à l'extérieur.
- Utiliser avec des solutions solubles à l'eau seulement.
- Ne jamais utiliser le générateur de brouillard s'il fuit ou si le moteur grippe ou fait du bruit.
- Ne pas débrancher en tirant sur le câble. Pour débrancher, tenir la fiche, pas le câble.
- Déconnecter de l'alimentation avant de vider le liquide du générateur de brouillard ou de changer la plaque de filtres d'arrivée.

▲ DANGER : RISQUE DE DÉCÈS, DE BLESSURES GRAVES ET DE DOMMAGES MATÉRIELS DÉCOULANT DE L'UTILISATION D'UNE SUBSTANCE CHIMIQUE OU D'UN MÉLANGE INAPPROPRIÉ.

- Ne jamais utiliser des substances inflammables ou combustibles chimiques dans ce générateur de brouillard. Générer un brouillard avec des substances chimiques combustibles ou inflammables peut créer des vapeurs combustibles qui pourraient s'enflammer et créer une explosion.
- Utiliser seulement des substances chimiques conçues pour la génération de brouillard. Certaines substances chimiques peuvent créer une atmosphère

toxique ou autres atmosphères dangereuses lorsqu'elles sont utilisées pour générer un brouillard.

- Pour un mélange approprié et une application sécuritaire, toujours respecter les directives du fabricant concernant les substances chimiques et la fiche signalétique relative aux substances chimiques. Mélanger et manipuler les substances chimiques selon les consignes de leurs étiquettes. S'assurer que les mélanges chimiques sont recommandés pour générer un brouillard à bas volume.
- Ne pas utiliser les substances chimiques qui ne sont pas recommandées pour générer un brouillard à bas volume selon les étiquettes du fabricant.

INSTRUCTIONS D'UTILISATION

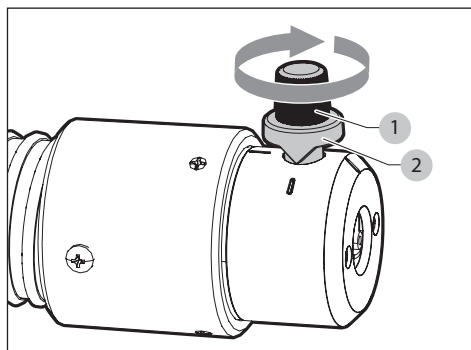
▲ AVERTISSEMENT : RISQUE DE BLESSURES DÉCOULANT D'UNE EXPOSITION À UNE SUBSTANCE CHIMIQUE.

- Lire et comprendre tout le manuel d'instructions avant d'utiliser ce générateur de brouillard.
- Suivre toutes les consignes et les précautions de ce manuel d'instructions lors de l'utilisation de ce générateur de brouillard.
- Lire et suivre toutes les instructions et précautions sur l'étiquette du fabricant des substances chimiques qui seront utilisées dans ce générateur de brouillard.
- Utiliser l'équipement de protection individuelle (EPI) approprié comme recommandé par le fabricant de la substance chimique ou consulter la fiche signalétique de la substance chimique utilisée. L'EPI comprend au moins des lunettes de sécurité, des gants et des vêtements de protection. Ne pas utiliser l'EPI approprié pourrait entraîner une exposition à la substance chimique par contact avec la peau ou les yeux, l'inhalation ou autres.
- Après l'assemblage initial, le rangement à long terme ou tout autre événement possiblement dommageable comme une chute, inspecter toujours le générateur de brouillard pour y détecter tout dommage et effectuer un test avec de l'eau pure afin de vérifier qu'il fonctionne normalement. Avant d'utiliser le pulvérisateur avec une substance chimique, s'assurer que toutes les connexions sont bien serrées et qu'il n'y a pas de fuite, également que le flexible n'est pas endommagé.

AVANT DE COMMENCER

Effectuer la calibration du bouton d'ajustement (1) :

- L'appareil devrait fonctionner lorsqu'il est ajusté au « point zéro ».
- Tourner le bouton (1) dans le sens horaire jusqu'à ce que l'appareil soit fermé. Ne jamais utiliser d'outils pour serrer.
- Pousser sur la partie la plus basse (2) du bouton et aligner le point avec la rainure sur la base.
- Relâcher la portion la plus basse (2) du bouton pour régler le point.



AJUSTEMENT DE LA SORTIE DU GÉNÉRATEUR DE BROUILLARD

- Ouvrez le bouton d'ajustement d'un quart à un demi-tour pour faire sortir du brouillard à bas volume. Le brouillard à bas volume produit de petites gouttelettes à peine visible à l'œil nu.
- Ouvrir le bouton d'ajustement d'un tour complet pour faire sortir une brume plus pleine et plus visible.

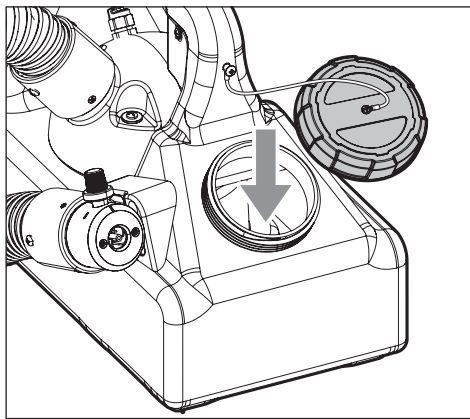
Réglage du bouton d'ajustement de la sortie

OUVRIRE ¼ DE TOUR	BAS
OUVRIRE ½ TOUR	MOYEN BAS
OUVRIRE ¾ DE TOUR	MOYEN HAUT
OUVRIRE 1 TOUR	HAUT

PROCÉDURE DE REMPLISSAGE

▲ **ATTENTION :** La quantité maximale de remplissage est 6,4 litres (1,7 gallon) de liquide. Ne pas dépasser cette quantité.

- D'abord mélanger les substances chimiques avant de les verser dans le réservoir. Ne pas mélanger les substances chimiques dans le réservoir.
- Retirer le bouchon en tournant dans le sens antihoraire.
- Verser le liquide dans l'ouverture et bien revisser le bouchon en tournant dans le sens horaire.



POSITIONNEMENT PENDANT LE FONCTIONNEMENT

▲ **AVERTISSEMENT :** NE PAS FAIRE FONCTIONNER LE GÉNÉRATEUR DE BROUILLARD DANS UN ENDROIT CLOS PENDANT PLUS DE 20 MINUTES.

▲ **ATTENTION :** NE PAS FAIRE FONCTIONNER LE GÉNÉRATEUR DE BROUILLARD À DES TEMPÉRATURES SOUS LE POINT DE CONGÉLATION, CAR CELA POURRAIT ENTRAÎNER UNE COUCHE DE GLACE DANS LA PIÈCE ET CAUSER DES DOMMAGES AU GÉNÉRATEUR DE BROUILLARD.

AVIS : Ne jamais placer le générateur de brouillard directement sur le plancher. Toujours le surélever pour empêcher la poussière et la moisissure d'entrer dans l'arrivée d'air du générateur de brouillard.

PROCÉDURE DE FERMETURE

▲ **ATTENTION :** Si la séquence suivante n'est pas respectée, cela pourrait entraîner une fuite de liquide dans le tuyau qui atteindra éventuellement le moteur et l'endommagera.

Respecter la séquence suivante lorsque la génération de brouillard est terminée pour fermer l'appareil :

1. Tourner le bouton d'ajustement dans le sens horaire et le placer à la position fermée (off).
2. Couper l'alimentation électrique. (Fermer le bouton d'ajustement avant de couper l'alimentation électrique.)
3. Ouvrir le bouchon du réservoir en tournant dans le sens antihoraire.

ENTRETIEN ET NETTOYAGE

▲ **AVERTISSEMENT :** RISQUE DE BLESSURES ET DE DOMMAGES MATÉRIELS DÉCOULANT D'UNE EXPOSITION À UNE SUBSTANCE CHIMIQUE.

- Avant tout entretien des filtres, toujours s'assurer que toute substance chimique a été retirée du générateur de brouillard et que ce dernier a été nettoyé.
- Toujours vider et vidanger le réservoir après chaque utilisation. Ne jamais laisser de substances chimiques dans le réservoir pendant de longues périodes. Mettre les substances chimiques au rebut selon les consignes sur les étiquettes et les réglementations locales.
- Effectuer une inspection du tuyau et du câble électrique pour déceler tout dommage ou usure.
- Protéger la buse lorsqu'elle n'est pas utilisée.
- Entreposer le générateur de brouillard dans un endroit bien ventilé, un endroit sec loin de la lumière directe du soleil et hors de la portée des enfants.
- Ne pas essayer de désassembler ou de modifier l'appareil.
- Dans ce générateur de brouillard, il n'y a pas de pièces qui peuvent être réparées par l'utilisateur autre que la plaque de filtres remplaçable au bas de l'appareil.
- Nettoyer la plaque de filtres au bas de l'appareil. Remplacer la plaque de filtres au bas de l'appareil, au besoin, pour protéger le moteur. Vous ne pouvez pas remplacer seulement les filtres. Vous devez remplacer l'assemblage complet de la plaque de filtre au bas de l'appareil.

GUIDE DE DÉPANNAGE

S'ASSURER DE RESPECTER LES RÈGLES ET LES DIRECTIVES RELATIVES À LA SÉCURITÉ

Pour obtenir de l'aide avec votre produit, visiter notre site Web au www.thefountainheadgroup.com, ou appeler au 1 800 311-9903.

PROBLÈME	SOLUTION
Le brouillard et la brume sont faibles.	Visser le bouchon.
Du liquide se forme autour de la base du caisson du moteur, autour des vis de montage.	L'appareil peut avoir fonctionné pendant trop longtemps et des gouttelettes de brouillard dans l'air se retrouvent sur les vis de métal.
Le générateur de brouillard devient très chaud lors d'un fonctionnement normal.	Retirer la plaque du bas (protège-moteur) et nettoyer les filtres avec une brosse en nylon.



190695 RÉVISION A
06/2021

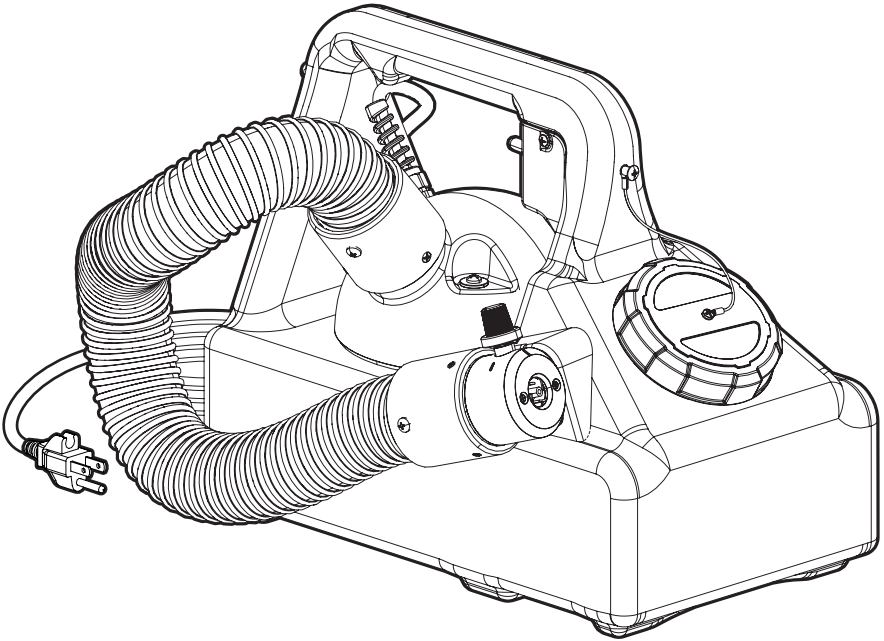


**THE
FOUNTAINHEAD
GROUP**

Craftsmanship, Innovation, Commitment

MANUAL DE INSTRUCCIONES

Pulverizador eléctrico ULV en frío ULV17



No devuelva este producto a la tienda.
Para obtener ayuda, información o piezas,
comuníquese con:



**THE
FOUNTAINHEAD
GROUP**

Craftsmanship, Innovation, Commitment

www.thefountainheadgroup.com

(800) 311-9903 | info@thefgi.com

23 Garden St. New York Mills, NY, 13417



⚠ ADVERTENCIA

Lea y comprenda el manual antes de usar
este producto.

El incumplimiento de las instrucciones puede
ocasionar la muerte o lesiones graves.

INSTRUCCIONES DE SEGURIDAD

Definiciones

- ▲ **PELIGRO:** Indica una situación peligrosa que, si no se evita, provocará la muerte o lesiones graves.
 - ▲ **ADVERTENCIA:** Indica una situación peligrosa que, si no se evita, podría provocar la muerte o lesiones graves.
 - ▲ **PRECAUCIÓN:** Indica una situación peligrosa que, si no se evita, podría provocar lesiones leves o moderadas.
- AVISO:** Indica información considerada importante, pero no relacionada con el peligro (por ejemplo, mensajes relacionados con daños a la propiedad).

INSTRUCCIONES IMPORTANTES DE SEGURIDAD

- ▲ **PRECAUCIÓN:** LEA Y SIGA LAS INSTRUCCIONES. GUARDE ESTE MANUAL PARA USO FUTURO.
- ▲ **ADVERTENCIA:** RIESGO DE LESIONES Y/O DAÑOS A LA PROPIEDAD DEBIDO A UNA CONEXIÓN ELÉCTRICA INADECUADA.
 - Conectar la unidad al suministro eléctrico designado.
 - Conectar solo a un tomacorriente con conexión a tierra.
 - No mueva ni posicione el pulverizador jalando del cable eléctrico.
 - Use siempre un cable de extensión con conexión a tierra (3 clavijas) para evitar descargas eléctricas.
 - No usar el cable si está dañado o desgastado.
 - Para reducir el riesgo de lesión, es necesaria la supervisión cercana cuando se usa algún electrodoméstico cerca de los niños.
 - No toque las piezas en movimiento
 - No lo exponga a la lluvia ni almacene afuera.
 - Use solo soluciones líquidas solubles en agua.
 - Nunca use el pulverizador si el motor está trancado o hace ruido, o si el pulverizador tiene fugas.
 - No lo desenchufe tirando del cable. Para desenchufar, agarre por el enchufe, no por el cable.
 - Desconecte la alimentación antes de vaciar el fluido del pulverizador o de cambiar la placa del filtro de entrada.
- ▲ **PELIGRO:** RIESGO DE MUERTE, LESIONES GRAVES Y/O DAÑOS A LA PROPIEDAD DEBIDO AL USO O LA MEZCLA DE SUSTANCIAS QUÍMICAS INDEBIDAS.
 - Nunca use productos químicos inflamables o combustibles en este pulverizador. Pulverizar productos químicos inflamables o combustibles puede crear vapores combustibles que pueden encenderse y causar una explosión.
 - Use solo los productos químicos indicados para aplicaciones de pulverizado. Algunos productos químicos pueden crear una atmósfera tóxica o peligrosa cuando se pulverizan.

- Consulte siempre las instrucciones del fabricante de los productos químicos y/o la hoja de datos de seguridad (SDS) de los productos químicos para una mezcla y aplicación seguras. Mezcle y manipule todos los productos químicos según las instrucciones de la etiqueta. Asegúrese de que la mezcla química esté recomendada para aplicación de pulverización de volumen ultra bajo (ULV).
- No use productos químicos no recomendados para aplicación ULV de conformidad con la etiqueta del fabricante.

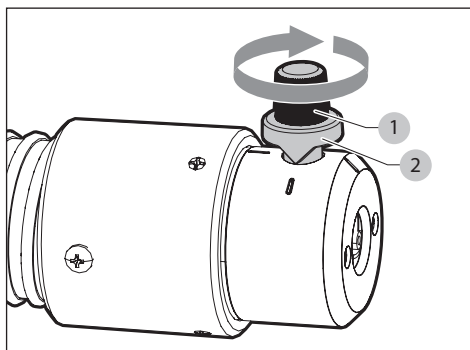
INSTRUCCIONES DE FUNCIONAMIENTO

- ▲ **ADVERTENCIA:** RIESGO DE LESIONES DEBIDO A LA EXPOSICIÓN A PRODUCTOS QUÍMICOS.
 - Lea y comprenda todo el manual de instrucciones antes de usar este pulverizador.
 - Siga todas las instrucciones y precauciones del manual de instrucciones cuando utilice este pulverizador.
 - Lea y siga todas las instrucciones y precauciones de la etiqueta del fabricante de los productos químicos que se utilicen en este pulverizador.
 - Utilice el equipo de protección personal (EPP) adecuado según las recomendaciones del fabricante del producto químico y/o consulte la hoja de datos de seguridad (SDS) del producto químico que se utilizará. Esto incluye al menos gafas, guantes y ropa de protección. De no usar el EPP adecuado podría causar una exposición química a través del contacto con la piel o con los ojos, por inhalación u otros medios.
 - Después del ensamblaje inicial, un almacenamiento prolongado o cualquier evento que pueda haberlo dañado, como una caída, inspeccione siempre si el pulverizador está dañado y pruebe con agua corriente si funciona correctamente. Asegúrese de que todas las conexiones estén fijas y no tengan fugas, y que la manguera no esté dañada, antes de usar el pulverizador con productos químicos.

ANTES DE EMPEZAR

Calibre la perilla de ajuste (1):

- La unidad debe estar funcionando mientras se ajusta al "punto cero".
- Gire la perilla (1) en sentido horario hasta que se cierre. Nunca use herramientas para apretar.
- Empuje hacia abajo la porción inferior (2) de la perilla y alinee el punto con la ranura en la boquilla.
- Libere la porción inferior (2) de la perilla para establecer el punto.



AJUSTE DE SALIDA DEL PULVERIZADOR

- Abra la perilla de ajuste entre un cuarto y medio giro para la neblina ULV. La neblina ULV produce gotas pequeñas apenas visibles.
- Abra la perilla de ajuste un giro completo para una neblina más visible.

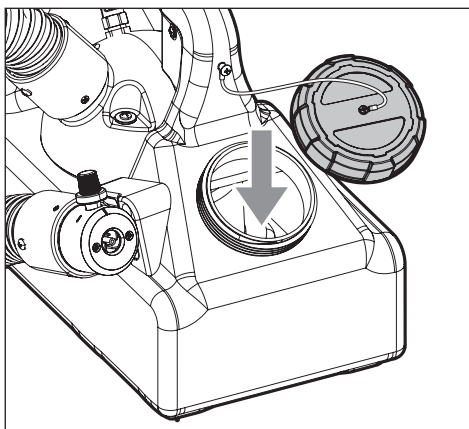
Configuración de salida de la perilla de ajuste

¼ DE GIRO ABIERTA	BAJA
½ GIRO ABIERTA	MEDIO BAJA
¾ DE GIRO ABIERTA	MEDIO ALTA
1 GIRO ABIERTA	ALTA

PROCEDIMIENTO DE LLENADO

▲ PRECAUCIÓN: La cantidad máxima de llenado es de 1.7 galones (6.4 litros) de líquido. No llene de más.

- Premezcle los productos químicos antes de agregarlos al tanque. No guarde sustancias químicas en el tanque.
- Quite la tapa girándola en sentido antihorario.
- Vierta líquido por la abertura, coloque la tapa y gírela en sentido horario.



COLOCACIÓN DURANTE EL FUNCIONAMIENTO

▲ ADVERTENCIA: NO USE EL PULVERIZADOR EN ÁREAS CERRADAS POR MÁS DE 20 MINUTOS.

▲ PRECAUCIÓN: NO USE EL PULVERIZADOR A TEMPERATURAS DE CONGELAMIENTO O INFERIORES, YA QUE ESTO PUEDE CAUSAR UN RECUBRIMIENTO GÉLIDO EN LA HABITACIÓN Y/O DAÑAR EL PULVERIZADOR.

AVISO: Nunca coloque el pulverizador directamente sobre el suelo. Siempre elévelo para evitar que el polvo y la humedad ingresen por la entrada de aire del pulverizador.

PROCEDIMIENTO DE APAGADO

▲ PRECAUCIÓN: No seguir esta secuencia puede causar que el líquido gotee por la manguera y eventualmente llegue al motor y lo dañe.

Cuando termine de pulverizar, siga esta secuencia para apagar la unidad:

1. Gire la perilla de ajuste en sentido horario a la posición de cerrado (off).
2. Corte el suministro eléctrico. (Cierre la perilla de ajuste antes de cortar la alimentación).
3. Abra la tapa del tanque girándola en sentido antihorario.

CUIDADO Y MANTENIMIENTO

▲ ADVERTENCIA: RIESGO DE LESIONES Y/O DAÑOS A LA PROPIEDAD DEBIDO A LA EXPOSICIÓN A PRODUCTOS QUÍMICOS.

- Asegúrese siempre de que se hayan eliminado todos los productos químicos del pulverizador y que este se haya limpiado antes de realizar cualquier mantenimiento a los filtros.
- Siempre vacíe y descargue el tanque después de cada uso; nunca deje productos químicos en el tanque por períodos prolongados. Elimine los productos químicos de acuerdo a las etiquetas químicas, indicaciones y organismos gubernamentales locales.
- Inspeccione si la manguera y el cable eléctrico tienen desgaste y daños.
- Resguarde la boquilla cuando no la use.
- Guarde el pulverizador en un ambiente seco y bien ventilado lejos de la luz solar directa y fuera del alcance de los niños.
- No intente desensamblar o modificar esta unidad.
- No hay piezas dentro del pulverizador que el usuario pueda reemplazar, que no sea la placa del filtro reemplazable en la parte inferior de la unidad.
- Limpie los filtros en la placa del filtro inferior. Reemplace la placa del filtro inferior de ser necesario para proteger el motor. No puede reemplazar solo los filtros. Debe reemplazar todo el conjunto de la placa del filtro inferior.

GUÍA DE RESOLUCIÓN DE PROBLEMAS

ASEGÚRESE DE SEGUIR LAS INSTRUCCIONES Y LAS REGLAS DE SEGURIDAD

Para recibir asistencia con su producto, visite nuestro sitio web en www.thefountainheadgroup.com, o llámenos al 1-800-311-9903.

PROBLEMA	SOLUCIÓN
La neblina es débil.	Apriete la tapa.
Se forma líquido en la base de la carcasa del motor, alrededor de los tornillos de montaje.	La unidad puede haber estado encendida por demasiado tiempo y se están acumulando gotas de niebla en los tornillos de metal.
El pulverizador se calienta mucho durante el funcionamiento normal.	Quite la placa inferior (resguardo del motor) y limpie los filtros con un cepillo de nylon.



Craftsmanship, Innovation, Commitment

190695 REVISIÓN A
06/2021